

Поделитесь своим мнением об этой мебели. Напишите
на zabota@mebelson.ru

 **MEBELSON**[®]

427022, УР, г. Ижевск, район Пирогово,
ул. Торговая, 15
e-mail: mebelson@udm.net, www.mebelson.ru
тел.: (3412) 623-888, 623-633, 623-632.

Кровать 1.6 «Веста»

Габаритные размеры: 1730(ш) x 2130(г) x 935(в) мм

Рекомендуемые габаритные размеры матраса: 1600(ш) x 2000(г) x 160(в) мм



Уважаемые покупатели!
Благодарим за ваш выбор.

При транспортировке и хранении упаковки с мебелью должны быть надежно защищены от сильных толчков, ударов, повреждения, воздействия влаги и грязи.

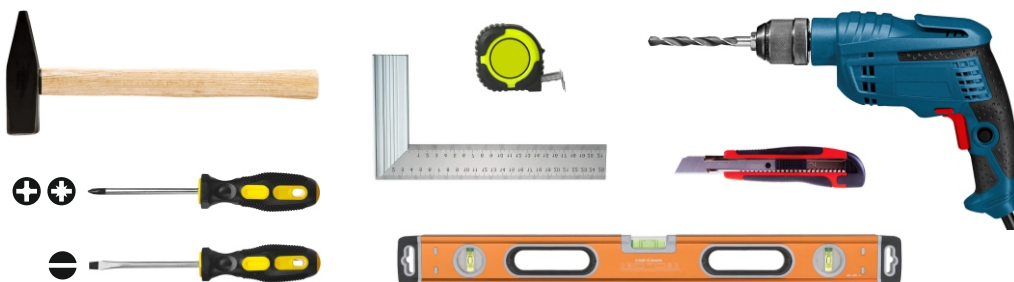
Перед сборкой изделия ознакомьтесь с инструкцией по сборке и правилами по эксплуатации.

Их несоблюдение снимает с предприятия изготовителя гарантийные обязательства.

Мебель имеет Гигиенический сертификат.

Подготовьте необходимые инструменты.

Инструменты, которые могут понадобиться при сборке



Кровать 1.6 «Веста» ПОСЛЕДОВАТЕЛЬНОСТЬ СБОРКИ

Сборка должна производиться на ровной поверхности.

1. Подготовка к сборке

Перед непосредственной сборкой необходимо:

- Внимательно ознакомиться с данной инструкцией.
- Распаковать упаковки, скомплектовать детали согласно схемам, определить наличие необходимой фурнитуры.
- Во избежание повреждения поверхностей деталей предварительно разложить мягкую толстую ткань или гофрокартон от упаковки. Номера деталей на схемах соответствуют номерам, поставленным на нелицевых краях деталей.

2. Установка фурнитуры (см. схему 1)

- На дет. №2, 3 установить уголки (K1) при помощи винтов M6x20.
- На дет. №2, 3 установить уголок стяжки (K2) при помощи винтов M6x20 через круглое замкнутое отверстие.

3. Сборка кровати (см. схему 2)

- Дет. №5 крепить к дет. №2, 3 при помощи евровинтов 6,3x13 (K2).
- Дет. №4 крепить к дет. №2, 3 при помощи винтов M6x20 (K1).
- Дет. №1 крепить к дет. №2, 3 при помощи винтов M6x50 (K1).

Детали

Поз.	Наименование	Кол.
1	Спинка головная	1
2	Царга 1	1
3	Царга 2	1
4	Спинка ножная	1
5	Ребро жесткости	1

ВНИМАНИЕ! Производитель оставляет за собой право не комплектовать наружную и внутреннюю невидимую фурнитуру, а также технологических отверстий заглушками.

Фурнитура

Поз.	Наименование	Кол-во	Изображение*
K1	Уголок	4	
	Винт M6x20	12	
	Винт M6x50	4	
K2	Уголок стяжки	4	
	Евровинт 6,3x13	4	
	Винт M6x20	4	
K3	Ключ конфирматный 4 мм	1	

ВНИМАНИЕ! Основание ортопедическое с подъёмным механизмом приобретается отдельно. В изделии предусмотрены все необходимые отверстия для монтажа подъемного механизма.

Основание ортопедическое с подъемным механизмом, приобретаемое в компании «Mebelson», укомплектовано всей необходимой фурнитурой для его монтажа.

В случае приобретения основания ортопедического с подъемным механизмом в сторонней организации, фурнитуру для его установки необходимо докупить отдельно.

Фурнитура подъемного основания ортопедического

Наименование	Кол-во	Изображение*
Кронштейн кроватный	2	
Винт M6x20	8	
Демпфер	4	
Подъемный механизм	1 компл.	
Пружина газовая	2	
Винт M6x20	16	

* Изображение фурнитуры дает представление о её внешнем виде и не отображает реальных размеров.

Схема 1. Установка фурнитуры

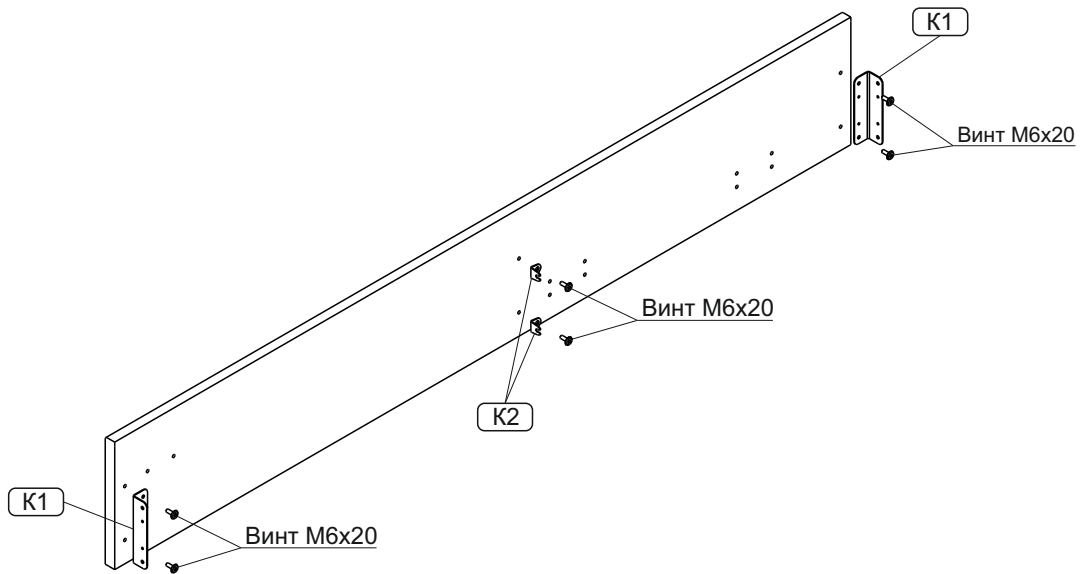


Схема 2. Сборка кровати

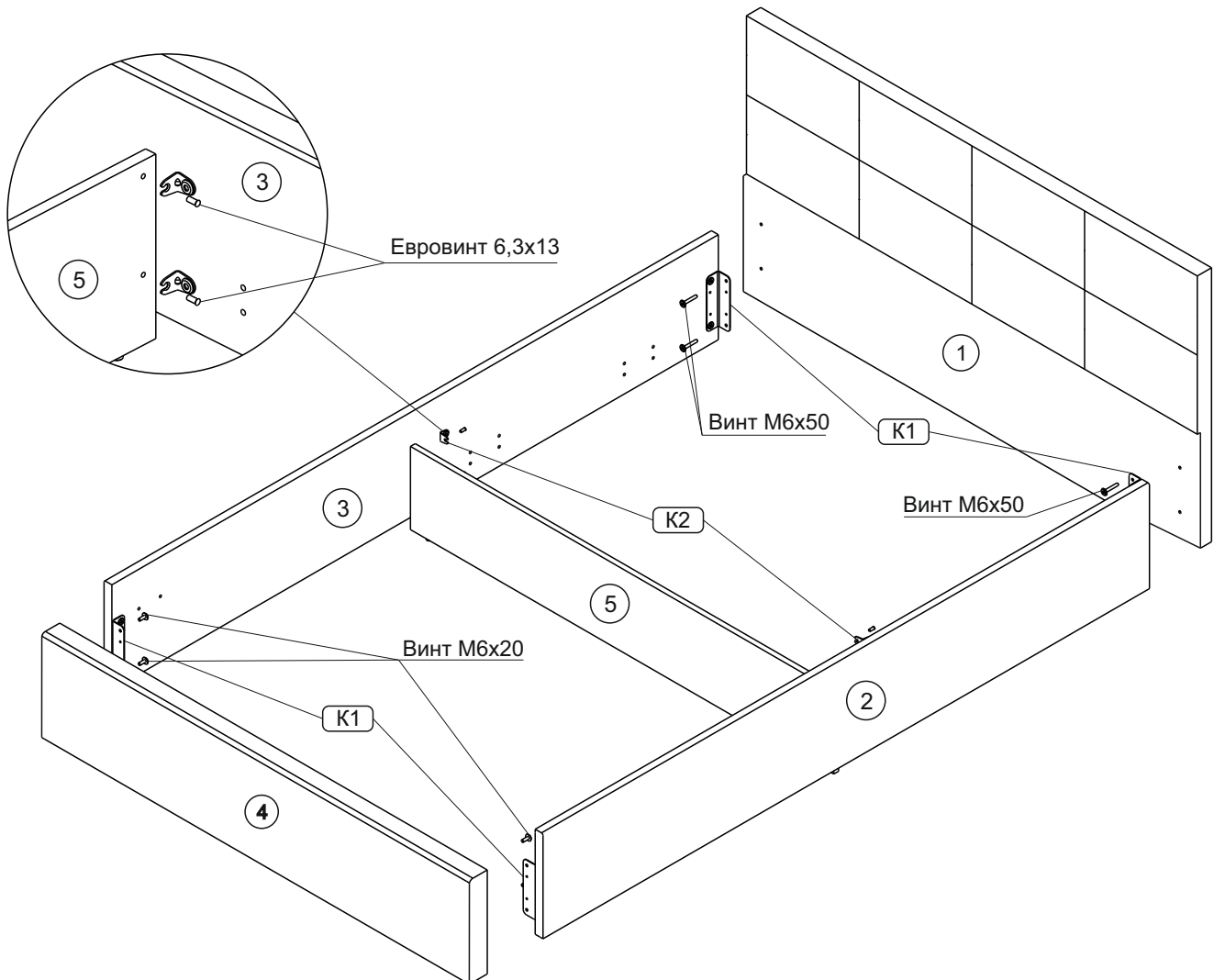
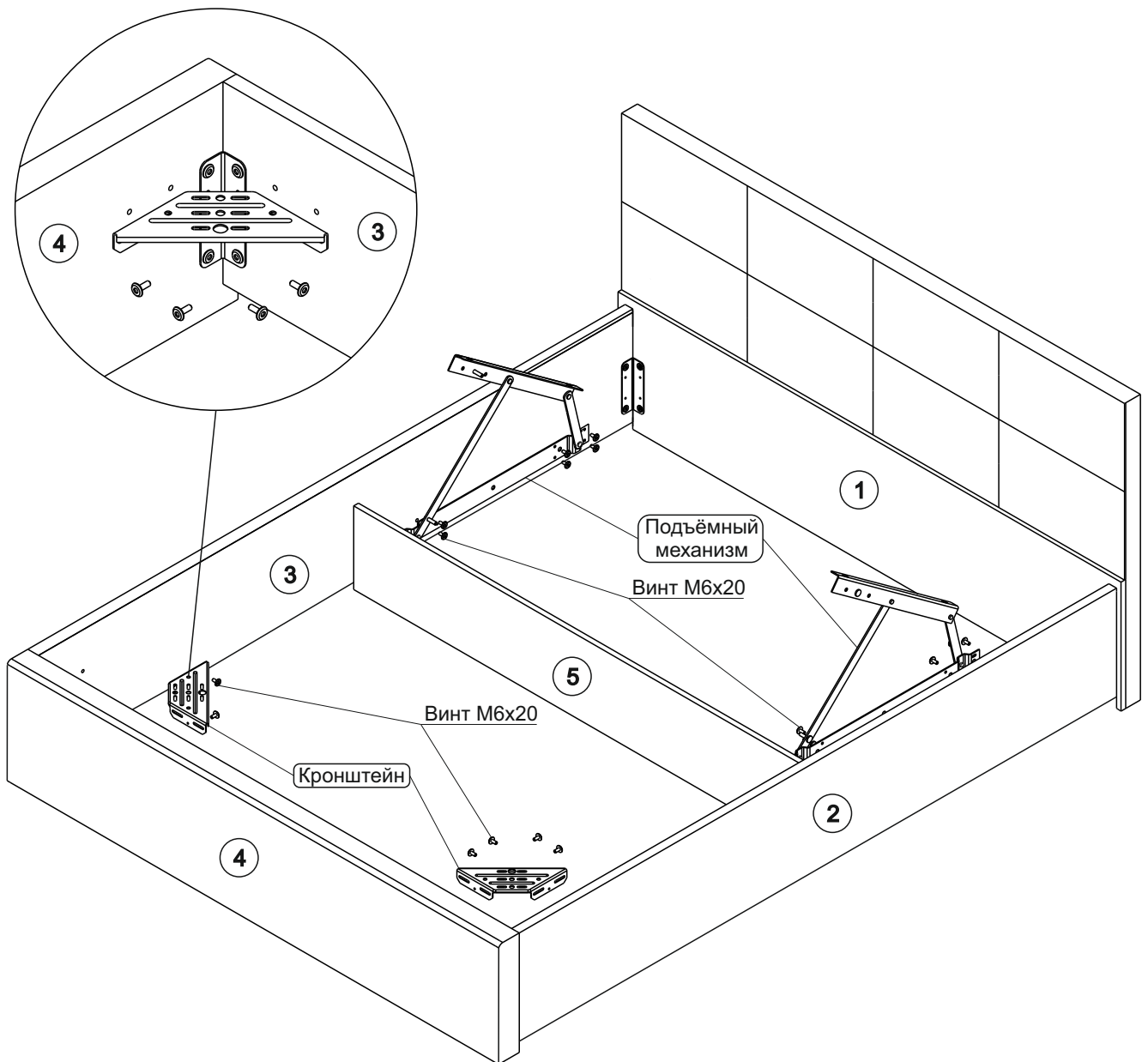
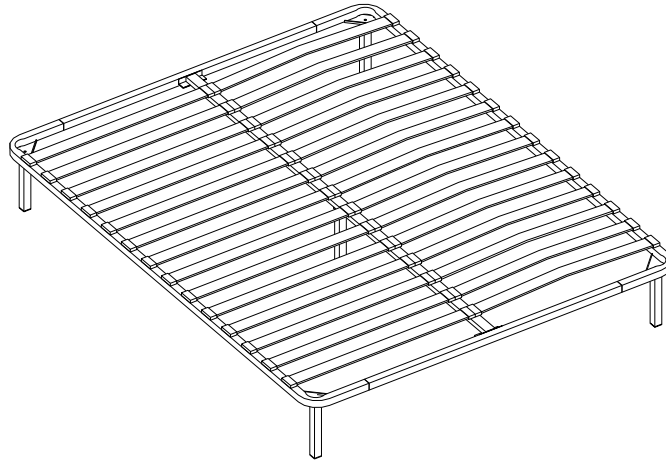


Схема 3. Установка элементов подъемного основания ортопедического



Основания ортопедические
ВАРИАНТЫ КОМПЛЕКТАЦИИ

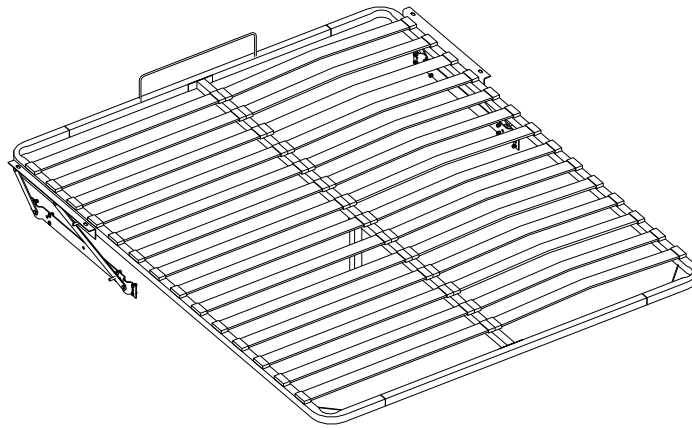
Основание ортопедическое с опорами
Кровать 1.6-1590(ш) x 1980(г) x 300(в) мм



При покупке основания ортопедического с опорами:

- собрать и установить основание ортопедическое (инструкция по сборке находится в пакете с основанием ортопедическим).

Основание ортопедическое с подъемным механизмом
Кровать 1.6-1590(ш) x 1980(г) мм



- На дет. №2, 3, 4 установить кронштейн при помощи винтов М6х20 (см. схему 3).
- На дет. №2, 3 установить подъемный механизм при помощи винтов М6х20 (см. схему 3).
- Собрать основание ортопедическое (инструкция по сборке находится в пакете с основанием ортопедическим).
- На подъемный механизм установить основание ортопедическое, затем пружины газовые.
- **ВНИМАНИЕ!** Пружины газовые крепить при поднятом положении основания ортопедического.